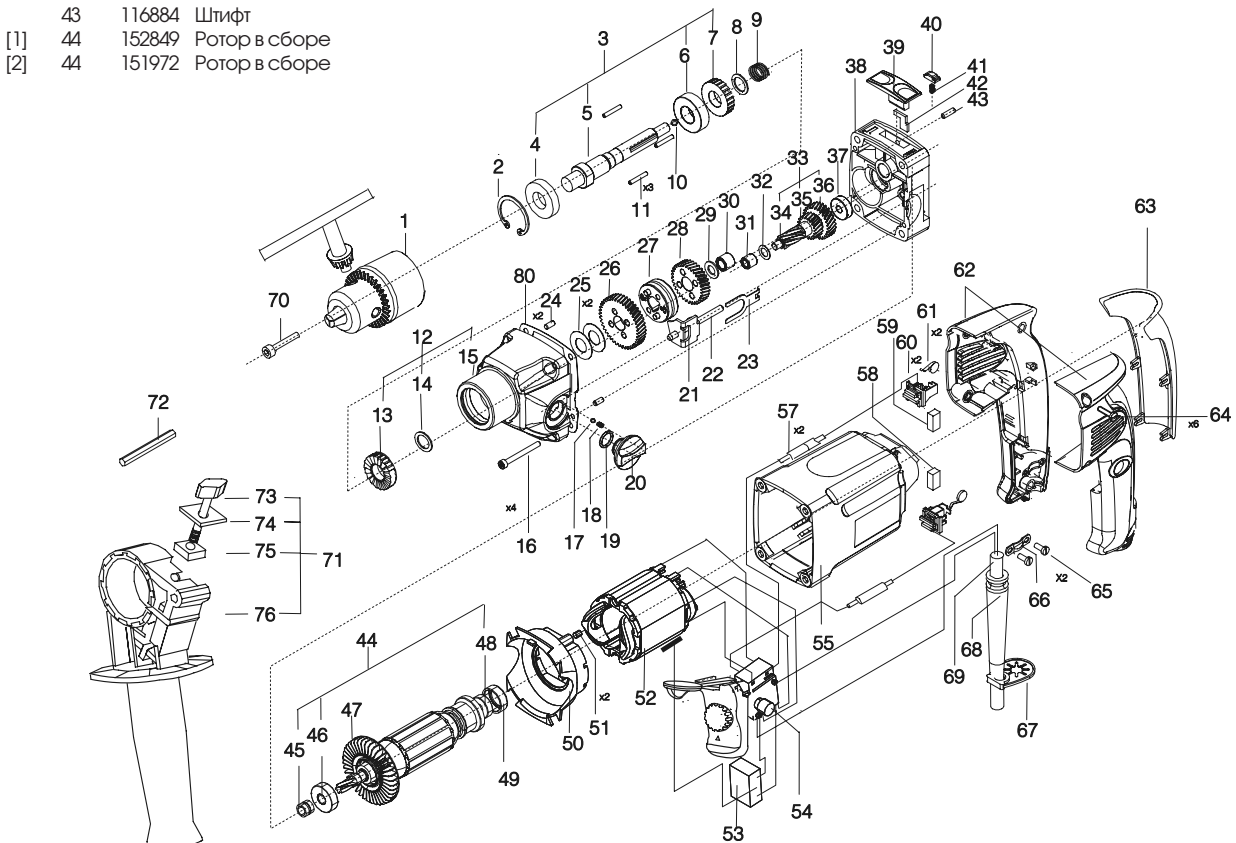


Поз. No.	Идент. No.	Наименование	Поз. No.	Идент. No.	Наименование
----------	------------	--------------	----------	------------	--------------

	1	118984	Патрон 13L
	2	890311	Кольцо фиксирующее J32x1,2
[1]	3	124075	Шпиндель в сборе
[2]	3	124074	Шпиндель в сборе
	4	330266	Уплотнитель R15x32x7UEN TREC00150
	5	124077	Шпиндель
	6	330014	Подшипник 6002-2Z
	7	119185	Тело ударное подвижное
	8	140005	Шайба большая
	9	119022	Пружина
	10	330074	Шарик 5-200
	11	330267	Игла подшипника В3х19,8 G
	12	151960	Корпус редуктора в сборе
	13	119187	Тело ударное неподвижное
	14	115958	Шайба регулирующая
	15	151953	Корпус редуктора
	16	360387	Винт 5x45
	17	330073	Шарик 3,5-200
	18	130580	Пружина
	19	330339	Кольцо 11X2В
	20	170022	Переключатель скорости
	21	151959	Планка переключающая
	22	122440	Ось
	23	122444	Планка включающая
	24	115865	Штифт цилиндрический
	25	117848	Шайба регулирующая
	26	122427	Колесо зубчатое для шпинделя I
	27	124078	Соединитель в сборе
	28	122434	Колесо зубчатое для шпинделя II
	29	122435	Шайба регулирующая
	30	330233	Подшипник НК0810RS
	31	330119	Подшипник НК0609
	32	140033	Шайба регулирующая
	33	122436	Вал промежуточный в сборе
	34	122437	Вал промежуточный
	35	122438	Колесо зуб. II промежуточного вала
	36	122439	Колесо зубчатое большое
	37	330017	Подшипник 626
	38	151955	Щиток подшипника
	39	170033	Переключатель
	40	119814	Фиксатор
	41	130580	Пружина
	42	116831	Планка
	43	116884	Штифт
[1]	44	152849	Ротор в сборе
[2]	44	151972	Ротор в сборе

	45	130581	Втулка маслоотражающая
	46	330289	Подшипник 6092ZP63LDS18
	47	152579	Вентилятор
	48	330582	Подшипник 6262ZP6E LDS18 SKF
	49	129087	Втулка резиновая
	50	151969	Диффузор
	51	151947	Прижим
	52	151982	Статор в сборе
[1]	53	152377	Конденсатор
[2]	53	152856	Конденсатор
[1]	54	173350	Выключатель Defond DGQ 1112-HE
[2]	54	173348	Выключатель Defond DGQ 1106HONBR
	55	152837	Тело
[1]	57	151196	Дроссель
[2]	57	153323	Дроссель 7uH,6A,250V
	58	153057	Щетка с контактором
	59	153056	Щетка
	60	151971	Щеткодержатель в сборе
	61	254364	Пружина спиральная
	62	151966	Пара рукояток
	63	154354	Прокладка
	64	360648	Винт К 4x16
	65	360646	Винт К 4x9,5
	66	256500	Скоба сетевого шнура
	67	114292	Держатель ключа
	68	206687	Муфта сетевого шнура
	69	116549	Сетевой шнур
	70	360582	Винт М6 LH x 30
	71	121152	Рукоятка в сборе
	72	121134	Ограничитель
	73	121306	Винт фиксирующий
	74	271221	Планка
	75	114032	Гайка М6
	76	121133	Рукоятка
	80	151958	Уплотнитель
	201	176950	Инструкция по эксплуатации
	202	169666	Упаковка индивидуальная
	204	179860	Консистентная смазка 2 - 1,00 kg.

Примечание:
[1] - только для BU2 250; [2] - только для BUR2 250E



BU2 250
BUR2 250E